

## ETIKETTEN DRUCK UND SPENDEGERÄT EDS

### Automatisch Drucken und Etikettieren mit einem Gerät

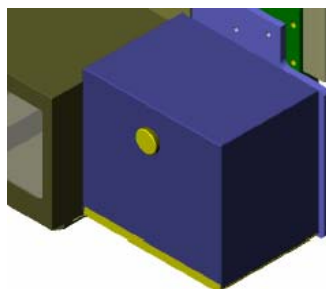


#### DAS ETIKETTIERGERÄT

Das Etikettiergerät EDS eignet sich für alle Anwendungen wo Etiketten „just in time“ gedruckt und auf Produkte oder Verpackungen aufgebracht werden müssen. Durch seine modulare Bauweise und durch die vom Gerät unabhängige Standardsteuerung Siemens S7-200 kann das Gerät einfach und leicht allen Kundenanforderungen angepasst werden. Das Gerät ist in Links(LH)-und Rechts(RH) Version verfügbar.

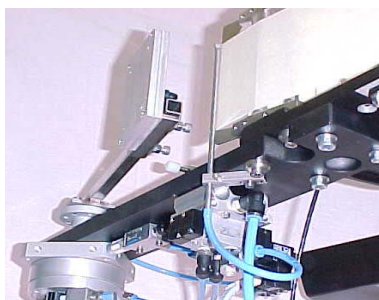
#### DIE DRUCKWERKE

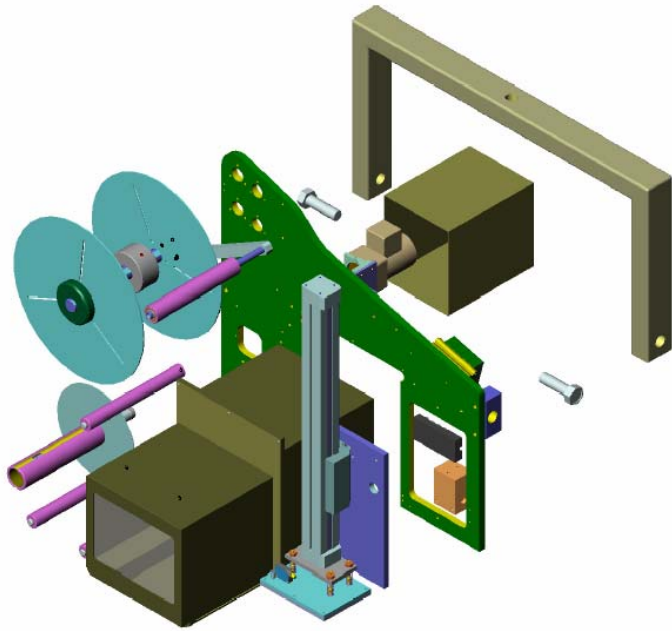
Es steht eine grosse Anzahl an Druckwerken zur Verfügung. Diese können je nach Anwendung in Bezug auf das Druckverfahren, die Druckbildauflösung und die Druckgeschwindigkeit definiert und ausgewählt werden. Die Druckwerke sind als LH und RH Version lieferbar.



#### DIE APPLIKATOREN

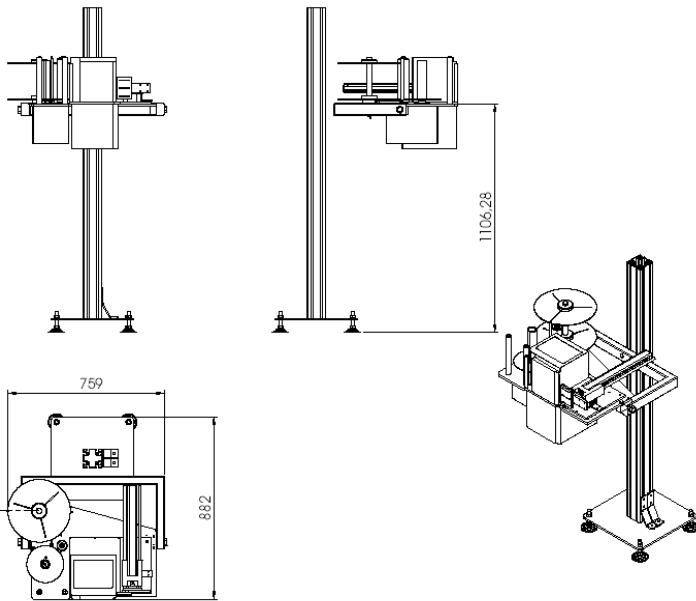
Diese werden nach Anwendungsfall kundenspezifisch ausgewählt und bieten somit eine auf jede Applikation zugeschnittene Lösung.





**DIE MODULBAUWEISE**

Einfach, schnell und dadurch kurzfristig können durch die Modulbauart die Etikettiergeräte zusammengebaut werden. Jederzeit später können Drucker und Applikatoren neuen Anforderungen angepasst werden. Bei Störungen oder Defekten können diese Teile mit ein paar Handgriffen ausgetauscht werden und somit Stillstandzeiten auf ein Minimum beschränkt werden.



**DAS GERÄTESTATIV**

Universell einsetzbar für jede Anwendung. X-Y Verstellung über Handrad(optional mit MM Anzeige). Bodenmontageplatte oder Grundrahmen(optional mit Feststellrollen). Der drehbare U-Arm erlaubt das Etikettieren von allen Seiten.

